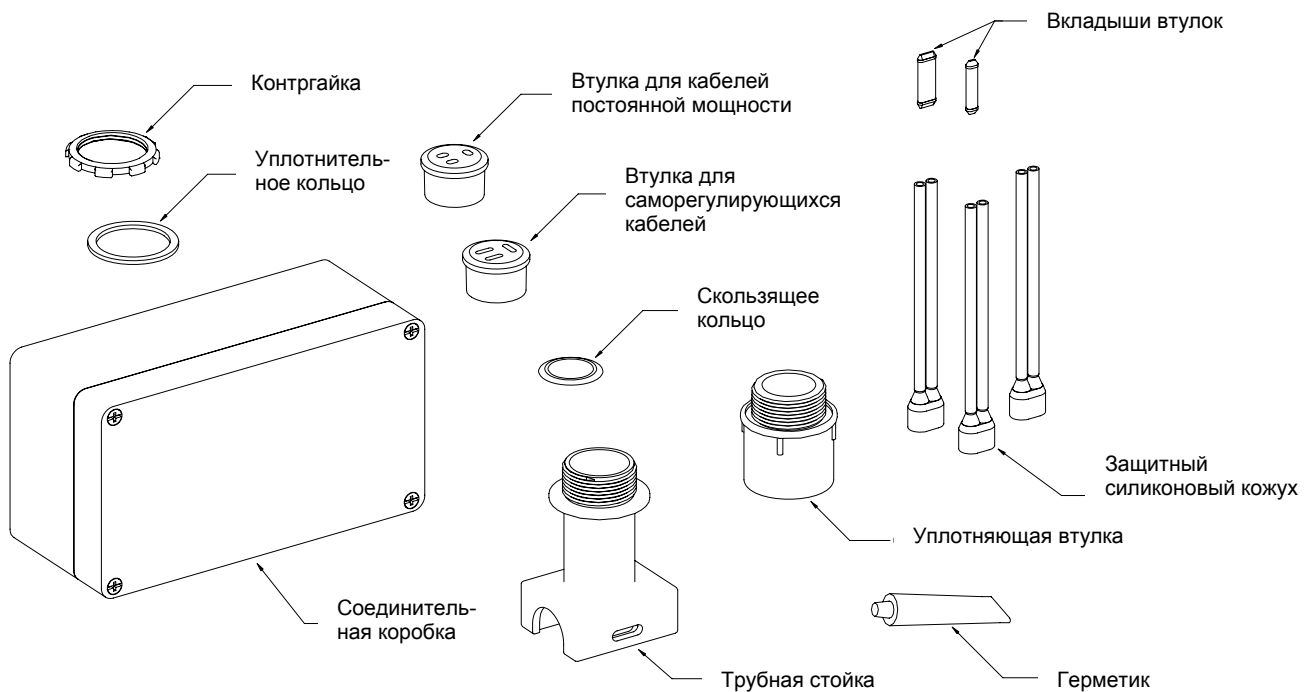


УНИВЕРСАЛЬНЫЙ СОЕДИНИТЕЛЬНЫЙ КОМПЛЕКТ ТИПА УМС ДЛЯ САМОРЕГУЛИРУЕМЫХ ГРЕЮЩИХ КАБЕЛЕЙ И ГРЕЮЩИХ КАБЕЛЕЙ ПОСТОЯННОЙ МОЩНОСТИ

ИНСТРУКЦИЯ ПО УСТАНОВКЕ



УМС. Код заказа АС01933J. Детали комплекта:

Описание	Кол-во
Соединительная коробка	1
Уплотняющая втулка	1
Контргайка	1
Защитный силиконовый кожух	3
Трубная стойка	1
Скользящее кольцо	1
Уплотнительное кольцо	1
Втулка для саморегулирующихся кабелей	1
Втулка для кабелей постоянной мощности	1
Вкладыш втулки для саморегулирующихся кабелей	1
Вкладыш втулки для кабелей постоянной мощности	1
Герметик RTV	1

Общая информация

Универсальный соединительный комплект типа УМС используется для электрического соединения саморегулирующихся кабелей и кабелей постоянной мощности. В каждый набор входят контакты, необходимые для электрического соединения.

Установка

Предупреждение:

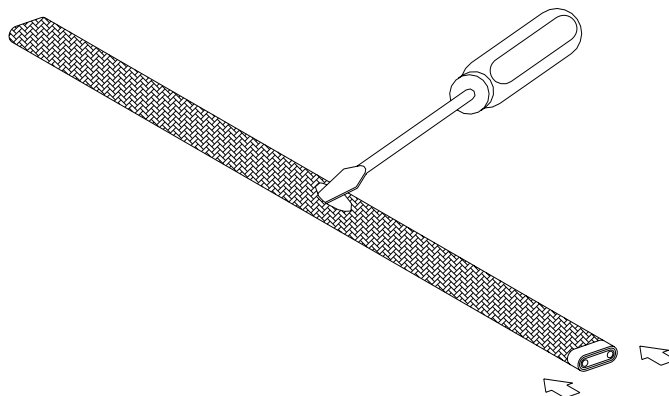
Пользователю следует устанавливать адекватные устройства управления и защиты своего электрического нагревательного оборудования. Если последствия неисправности могут оказаться тяжелыми, наличие дублирующих устройств управления является очень важным. И хотя за безопасность установки отвечает пользователь, фирма ETIREX-CHROMALOX будет рада предоставить рекомендации по оборудованию.

Опасность поражения электрическим током. Отключайте питание перед началом работ. Все оборудование должно быть надежно заземлено в соответствии с Национальными правилами эксплуатации электроустановок для снижения риска поражения электрическим током.

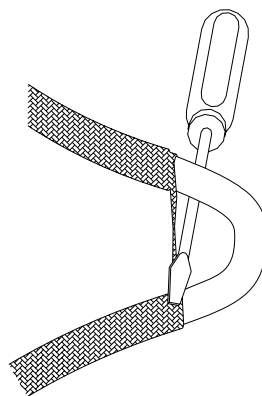
Всегда отключайте питание перед снятием крышки контактной коробки.

**Инструкции для саморегулируемых греющих кабелей SRL-C, SRF-C, SRME-C
Специальные инструкции для кабелей CWM-C обозначены звездочкой (*)**

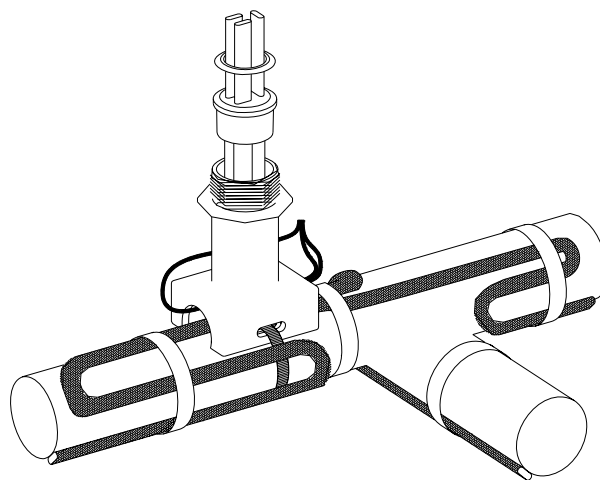
1. На каждом кабеле, вводимом в комплект, оттяните оплетку от конца кабеля. На протяжении 11 дюймов (280 мм) от конца кабеля образуется вздутие. Разведите нити оплетки и сделайте отверстие.



2. При изгибании нагревательного кабеля пропустите кабель через отверстие в оплетке. Прodelайте эту операцию со всеми кабелями, вводимыми в комплект.

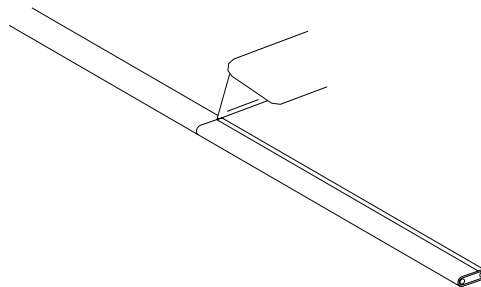


3. Пропустите кабель через трубную стойку и втулку, как показано на рисунке. За кромку втулок должно выступать 8 дюймов (200 мм) кабеля. Продвиньте скользящее кольцо на место. Закрепите трубную стойку на трубе при помощи трубного хомута (Типа CSM14 & TCS14 по номенклатуре фирмы ETIREX-CHROMALOX, в комплект не входит), как показано на рисунке. Выпустите оплетку каждого кабеля из трубной стойки наружу и, соединив их вместе, подключите к заземлению (зажим заземления в комплект не входит). Если в комплект входят только два кабеля, вставьте в оставшееся отверстие втулки соответствующий вкладыш. Закрепите кабель на трубе лентой, как показано на рисунке. Для труб, диаметр которых меньше 1 1/2", потребуется переходник для малых труб (модель SPA по номенклатуре фирмы ETIREX-CHROMALOX, в комплект не входит).



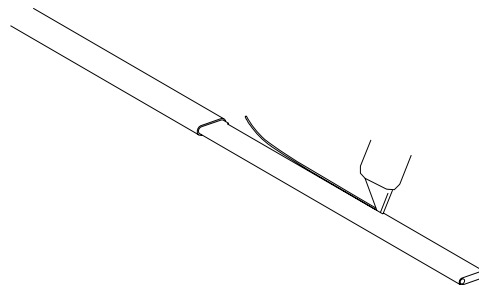
Выполните операции с 4-й по 8-ю для каждого кабеля, вводимого в комплект.

4. Взрежьте внутреннюю изоляцию на протяжении 7 дюймов (180 мм) от конца каждого кабеля. Слегка надрежьте внутреннюю оболочку по центру до конца и снимите внутреннюю оболочку с кабеля.

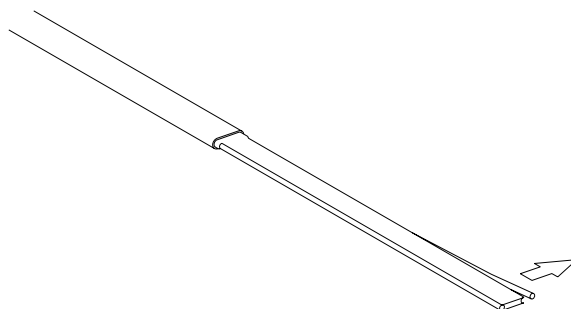


5. Срежьте черный материал с наружной поверхности с каждого провода проводящей шины.

* При использовании кабелей постоянной мощности CWM пропустите эту операцию.

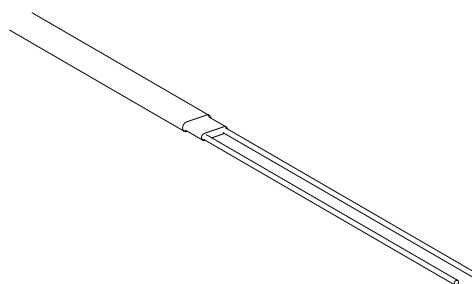


6. Начиная от конца нагревательного кабеля, отделите оба провода шины от материала сердечника при помощи острогубцев или ножа.
* Отделите проводники кабеля марки CWM-C и оголите их на ¼ дюйма (6 мм).



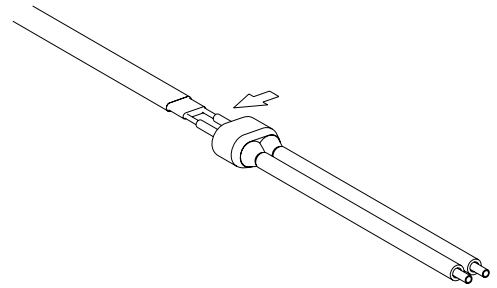
7. Удалите оголенную часть материала сердечника и отрежьте ¼ дюйма (6 мм) от конца каждого проводника жилы.

* При использовании кабеля постоянной мощности марки CWM пропустите эту операцию.

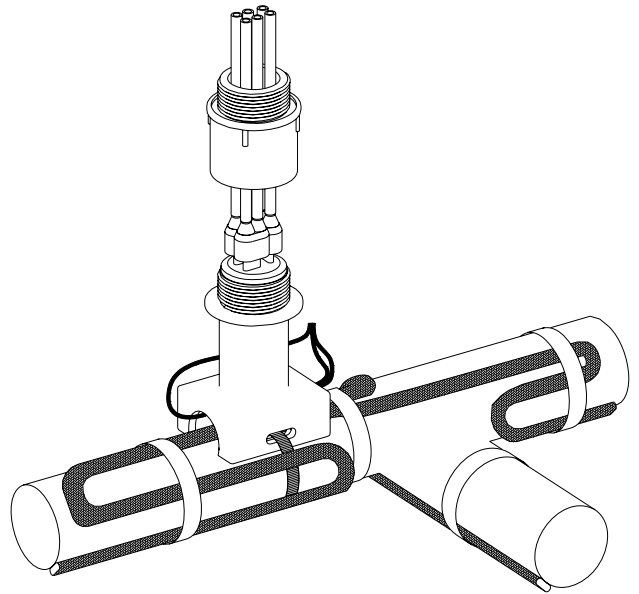


8. Обильно смажьте обнаженную матрицу и проводники герметиком RTV. Натяните на нагревательный кабель резиновый кожух. Подгоните концы проводников как необходимо.

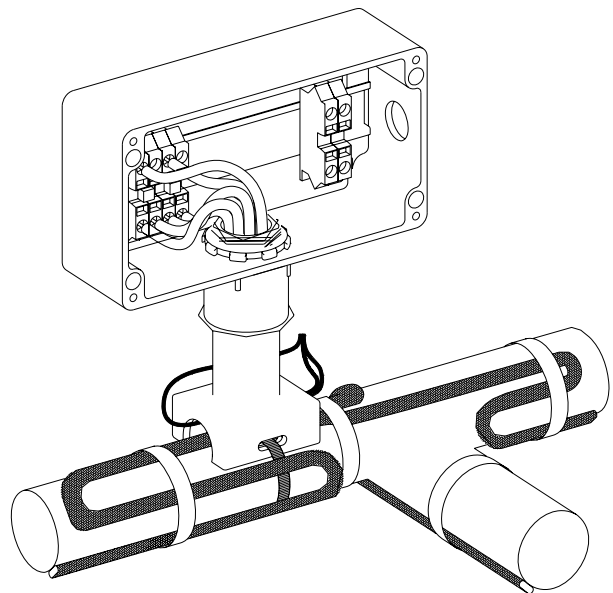
* Для кабелей постоянной мощности марки CWM-C кожух не нужен.



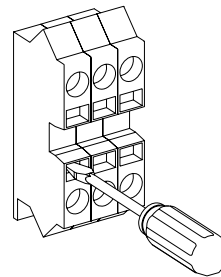
9. Натяните уплотняющую втулку на кабель. Втулка должна войти внутрь трубной стойки. Контактный колпак должен отстоять от герметизирующей втулки на ½ дюйма (13 мм). Затягивайте уплотнительную втулку до тех пор, пока она не соприкоснется с трубной стойкой.



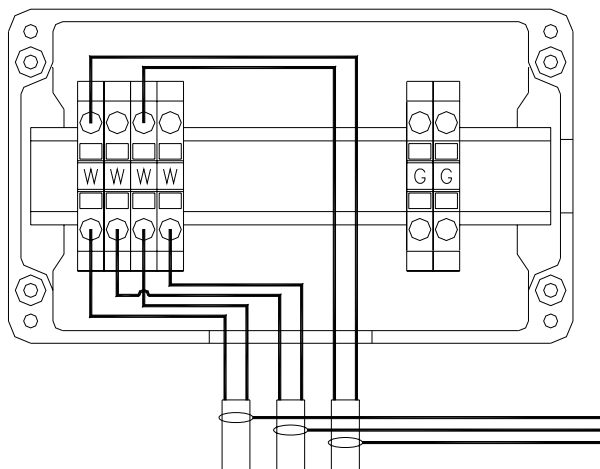
10. Закрепите контактную коробку на уплотняющей втулке, как показано на рисунке. Затягивайте контргайку до тех пор, пока контактная коробка не прижмется к уплотнительной втулке.



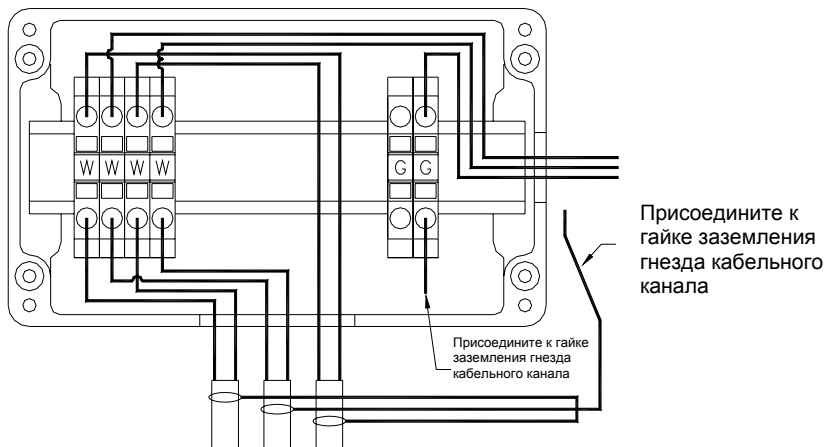
11. При помощи отвертки с плоским жалом ослабьте пружинные зажимы контактов и вставьте проводники кабеля и оплетку заземления. Универсальный соединительный комплект типа может быть использован для создания отвода или в качестве соединителя для нескольких кабелей. Ниже приведены варианты схем электрических соединений для разных приложений. Установите крышку и загерметизируйте коробку.



Тройник – Только для бронированных кабелей



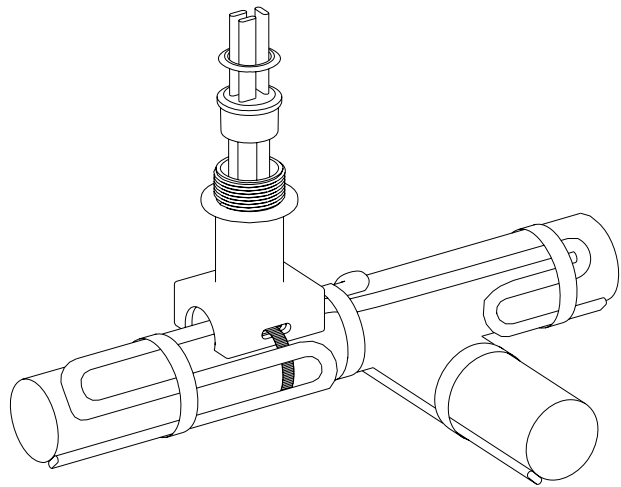
Силовое соединение – Только для бронированных кабелей



Инструкции для саморегулируемых греющих кабелей SRL-CR, SRL-CT, SRF-CR, SRM/E-CT

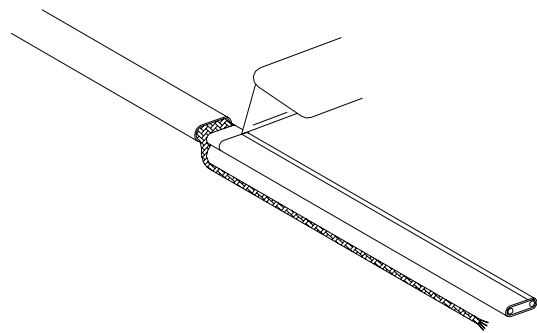
Специальные инструкции для кабелей CWM-C обозначены звездочкой (*)

1. Пропустите нагревательный кабель через трубную стойку и втулку, как показано на рисунке. Из втулки должно выступать 8 дюймов (200 мм) кабеля. Если в комплект вводятся только два кабеля, вставьте в оставшееся отверстие втулки соответствующий вкладыш. Закрепите трубную стойку на трубе при помощи трубного хомута (Типа CSM14 & TCS14 по номенклатуре фирмы ETIREX-CHROMALOX, в комплект не входит), как показано на рисунке. Закрепите излишек кабеля на трубе как необходимо. Для труб, диаметр которых меньше 1 1/2", потребуется переходник для малых труб (модель SPA по номенклатуре фирмы ETIREX-CHROMALOX, в комплект не входит).

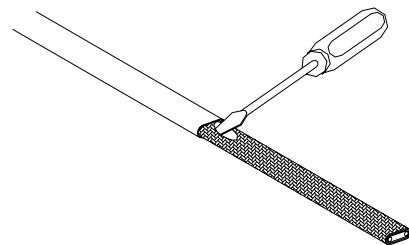


Выполните операции с 2-й по 9-ю для каждого кабеля, вводимого в комплект.

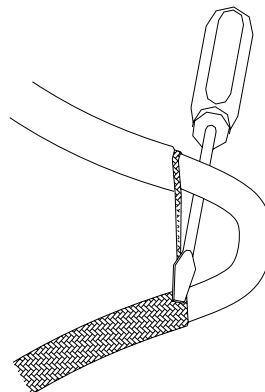
2. Взрежьте внутреннюю изоляцию на протяжении 7 дюймов (180 мм) от конца каждого кабеля. Слегка надрежьте наружную изоляцию по центру до конца нагревательного кабеля и снимите наружную изоляцию с кабеля. ПРЕДУПРЕЖДЕНИЕ: НЕ ПРОРЕЖЬТЕ МЕТАЛЛИЧЕСКУЮ ОПЛЕТКУ.



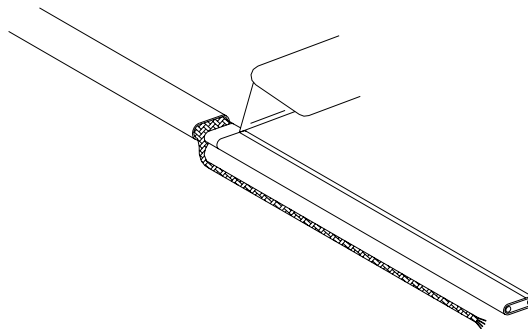
3. Сдвиньте оплетку к наружной изоляции так, чтобы образовалось вздутие. Раздвиньте нити оплетки и сделайте отверстие.



4. При изгибании нагревательного кабеля выпустите его через отверстие в оплетке. Туго натяните оплетку.

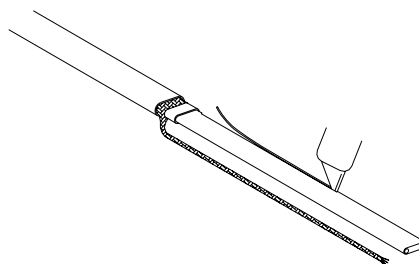


5. Оголите внутреннюю изоляцию на протяжении 6 дюймов (150 мм) от конца. Слегка надрежьте внутреннюю оболочку по центру до конца и удалите ее с кабеля.



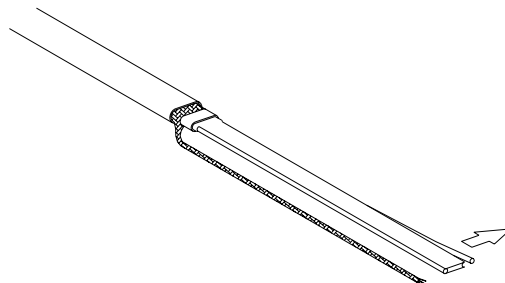
6. Срежьте материал сердечника с наружной поверхности обеих проводников шины.

* При использовании кабелей марки CWM-CT пропустите эту операцию.



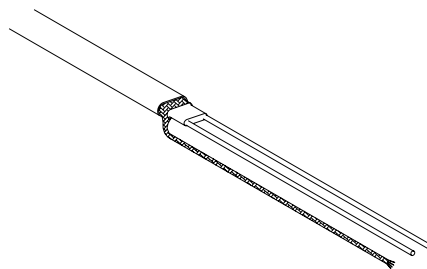
7. Начиная от конца нагревательного кабеля, отделите оба провода шины от материала сердечника при помощи острогубцев или ножа.

* Отделите проводники кабеля марки CWM-CT и заголите их на $\frac{1}{4}$ дюйма (6 мм).



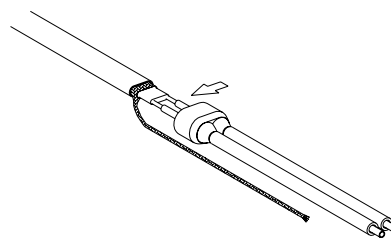
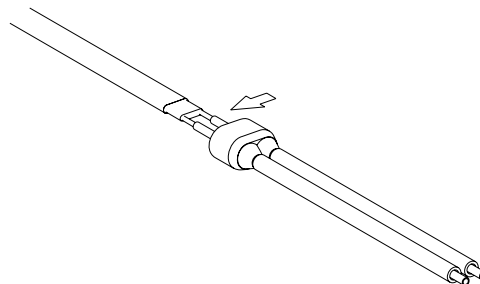
8. Удалите оголенную часть материала сердечника и отрежьте $\frac{1}{4}$ дюйма (6 мм) от конца каждого проводника шины.

* При использовании кабеля марки CWM-CT пропустите эту операцию.

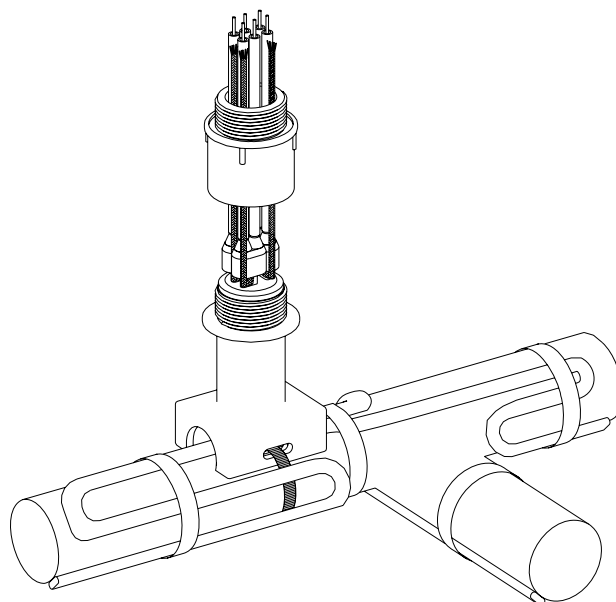


9. Обильно смажьте обнаженную матрицу и проводники герметиком RTV. Натяните на нагревательный кабель резиновый кожух. Подгоните концы проводников как необходимо.

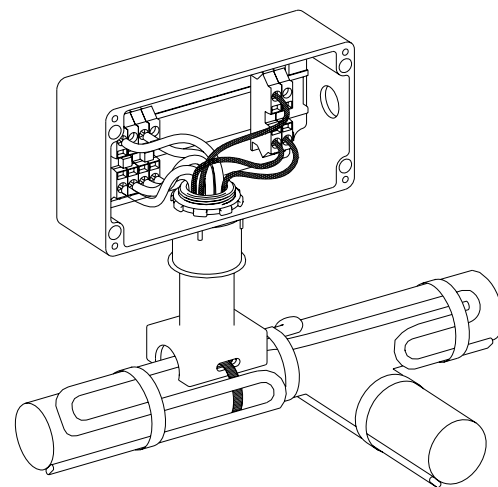
* Для кабелей постоянной мощности марки CWM-CT кожух не нужен.



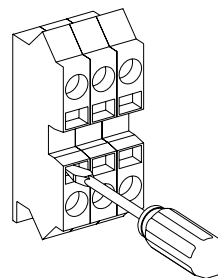
10. Натяните скользящее кольцо и уплотняющую втулку на кабель. Втулка должна войти внутрь трубной стойки. Контактный кожух должен отстоять от герметизирующей втулки на $\frac{1}{2}$ дюйма (13 мм). Затягивайте уплотнительную втулку до тех пор, пока она не соприкоснется с трубной стойкой.



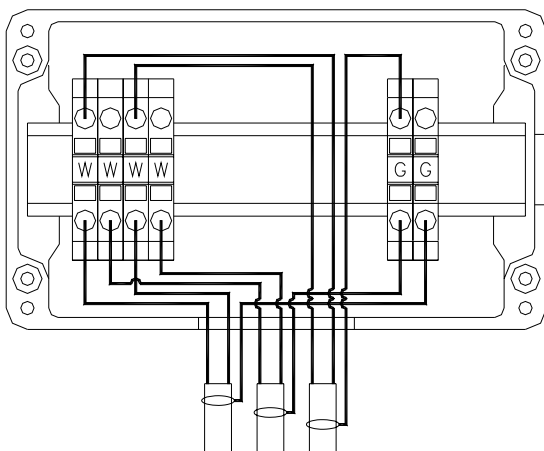
11. Закрепите контактную коробку на уплотняющей втулке, как показано на рисунке. Затягивайте контргайку до тех пор, пока контактная коробка не прижмется к кромке уплотнительной втулки.



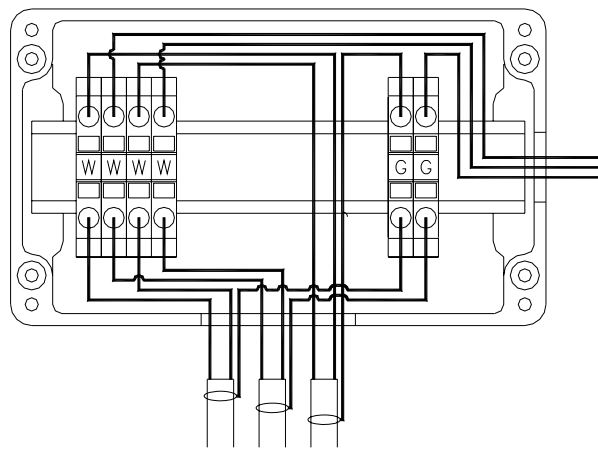
12. При помощи отвертки с плоским жалом ослабьте пружинные зажимы контактов и вставьте проводники кабеля и оплетку заземления. Проводники питания должны соединяться с контактами, как показано ниже. Установите крышку и загерметизируйте коробку.



Тройник – кабели с наружной изоляцией



Силовое соединение – кабели с наружной изоляцией



ГАРАНТИИ И ОГРАНИЧЕНИЯ ВОЗМЕЩЕНИЯ И ОТВЕТСТВЕННОСТИ

Фирма ETIREX–CHROMALOX дает гарантию, что при отгрузке изделия и детали, изготовленные фирмой ETIREX–CHROMALOX, и работы, выполняемые фирмой ETIREX–CHROMALOX, когда они выполняются, соответствуют всем соответствующим спецификациям и прочим требованиям, относящимся к конкретным изделиям и работам (включая требования к выполнению), если таковые имеются, свободны от дефектов материалов и изготовления при нормальных условиях использования. Все претензии по поводу дефектов и несоответствий (и то и другое далее именуемое «дефекты») изделий, деталей или работ по условиям этой гарантии должны предъявляться в письменной форме незамедлительно после обнаружения и, в любом случае, в течение 1 (одного) года после поставки, при условии, что все претензии по поводу дефектных изделий и деталей должны предъявляться в письменной форме. Неисправные и несоответствующие позиции должны сохраняться до проведения инспекции фирмой ETIREX–CHROMALOX.

ВЫШЕИЗЛОЖЕННОЕ ОДНОЗНАЧНО ЗАМЕНЯЕТ ВСЕ ДРУГИЕ КАКИЕ БЫ ТО НИ БЫЛО ГАРАНТИИ, ВЫРАЖЕННЫЕ, ПОДРАЗУМЕВАЕМЫЕ ИЛИ ЗАКОНОДАТЕЛЬНЫЕ, ВКЛЮЧАЯ БЕЗ КАКИХ БЫ ТО НИ БЫЛО ОГРАНИЧЕНИЙ ПОДРАЗУМЕВАЕМЫЕ ГАРАНТИИ КОММЕРЧЕСКОЙ ЦЕННОСТИ И ПРИГОДНОСТИ ДЛЯ КОНКРЕТНЫХ ЦЕЛЕЙ.

Несмотря на положения этой статьи «ГАРАНТИИ И ОГРАНИЧЕНИЯ» определенно подразумевается, что изделия и детали, не изготовленные и работы, не выполненные фирмой ETIREX–CHROMALOX подпадают под действие гарантии только в такой же степени, в которой они гарантируются поставщиками фирмы ETIREX–CHROMALOX, и при этом только в той степени в какой фирма ETIREX–CHROMALOX способна осуществлять такие гарантийные обязательства, при этом подразумевается, что фирма ETIREX–CHROMALOX не обязана инициировать судебный процесс, если только Покупатель не берет на себя обязательства оплачивать все расходы и издержки, связанные с этим, включая, но не ограничивая, гонорары адвокатов, и гарантировать фирме ETIREX–CHROMALOX освобождение от какой бы то ни было ответственности перед поставщиками фирмы ETIREX–CHROMALOX, возникающей в результате такого судебного разбирательства.

ВСЕ ВЫШЕИЗЛОЖЕННОЕ ЯВЛЯЕТСЯ ЕДИНСТВЕННЫМ ОБЯЗАТЕЛЬСТВОМ ФИРМЫ ETIREX–CHROMALOX И ЕДИНСТВЕННОЙ КОМПЕНСАЦИЕЙ, ПОЛУЧАЕМОЙ ПОКУПАТЕЛЕМ ОТ ФИРМЫ ETIREX–CHROMALOX ПО ПОВОДУ ВСЕХ ПРЕТЕНЗИЙ, В СООТВЕТСТВИИ С НАСТОЯЩИМ ДОКУМЕНТОМ, ИЛИ ОТНОСЯЩИХСЯ К НЕМУ, НЕЗАВИСИМО ОТ ТОГО, ОСНОВАНЫ ЛИ ТАКИЕ ПРЕТЕНЗИИ НА НАРУШЕНИИ УСЛОВИЙ КОНТРАКТА, ДЕЛИКТЕ (ВКЛЮЧАЯ НЕБРЕЖНОСТЬ И СТРОГУЮ ОТВЕТСТВЕННОСТЬ) ИЛИ НА ДРУГИХ ТЕОРИЯХ, НЕПРЕДОСТАВЛЕНИЕ ПОКУПАТЕЛЕМ ПРЕТЕНЗИЙ УКАЗАННЫМ ВЫШЕ СПОСОБОМ, ОПРЕДЕЛЕННО ЛИШАЕТ ЗАКОННОЙ СИЛЫ ВСЕ ПРЕТЕНЗИИ НА ВОЗМЕЩЕНИЕ УЩЕРБА ИЛИ НА ДРУГИЕ КОМПЕНСАЦИИ, ВКЛЮЧАЯ, НО НЕ ОГРАНИЧИВАЯСЬ, ПРЕТЕНЗИИ, ОСНОВАННЫЕ НА СКРЫТЫХ ДЕФЕКТАХ. НИ ПРИ КАКИХ ОБСТОЯТЕЛЬСТВАХ ПОКУПАТЕЛЬ НЕ ПОЛУЧАЕТ ПРАВА НА ВОЗМЕЩЕНИЕ ПОБОЧНЫХ ИЛИ КОСВЕННЫХ УБЫТКОВ И ПОКУПАТЕЛЬ НЕ БУДЕТ ОБВИНЯТЬ В НИХ ФИРМУ. ЛЮБЫЕ ДЕЙСТВИЯ ПОКУПАТЕЛЯ, ПРЕДПРИНИМАЕМЫЕ В СВЯЗИ С НАСТОЯЩИМ ДОКУМЕНТОМ ИЛИ ОТНОСЯЩИЕСЯ К НЕМУ, НА ОСНОВАНИИ НАРУШЕНИЯ УСЛОВИЙ КОНТРАКТА, ДЕЛИКТА (ВКЛЮЧАЯ НЕБРЕЖНОСТЬ И СТРОГУЮ ОТВЕТСТВЕННОСТЬ) ИЛИ НА ОСНОВАНИИ ДРУГИХ ТЕОРИЙ, ДОЛЖНЫ НАЧИНАТЬСЯ В ТЕЧЕНИЕ 1 (ОДНОГО) ГОДА, НАЧИНАЯ С ДАТЫ ОТГРУЗКИ, В ПРОТИВНОМ СЛУЧАЕ ОНИ БУДУТ ОТКЛОНЕНЫ.

