



Technical information

Техническая информация

As mentioned in the introduction to our "Control" section, it is not always possible to switch a load directly. Depending on the amperage of the load and the switching capacity of the instrument(s) a contactor or similar device may be needed.

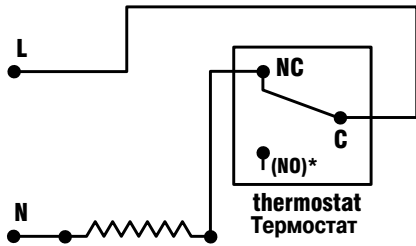
Как уже упоминалось во введении к нашему разделу "Регулирование нагрева и безопасность", на практике достаточно часто встречаются случаи, когда непосредственное переключение нагрузки является невозможным. В зависимости от номинальной величины тока нагрузки и коммутационной способности прибора (приборов), может потребоваться использование контактора или аналогичного устройства.

Wiring diagrams

Схемы электрических соединений

Single phase load switched directly by a single pole thermostat.

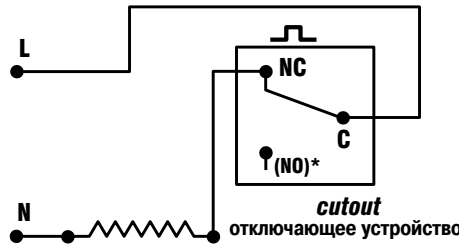
Нагрузка, работающая от однофазного тока, отключаемая непосредственно однополюсным термостатом.



NC - нормально замкнутый контакт
NO - нормально разомкнутый контакт

Single phase load switched directly by a single phase manual reset cutout.

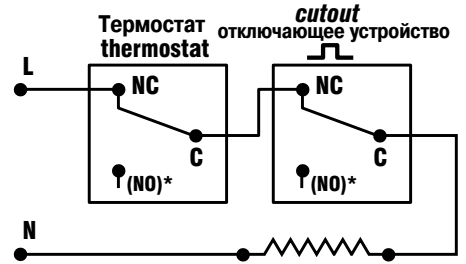
Нагрузка, работающая от однофазного тока, отключаемая непосредственно однофазным отключающим устройством с ручным возвратом в исходное состояние.



(*) The instruments shown above have change over contacts
(*) Показанные выше приборы имеют переключающие контакты

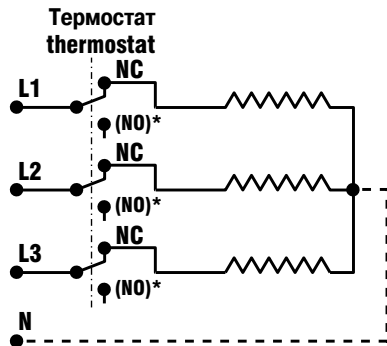
Single phase load switched directly by a single pole thermostat and a single pole manual reset cutout.

Нагрузка, работающая от однофазного тока, отключаемая непосредственно однополюсным термостатом и однополюсным отключающим устройством с ручным возвратом в исходное состояние.



Three phase load (star) switched directly by a three phase thermostat.

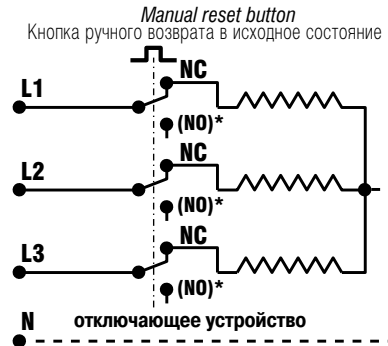
Нагрузка, работающая от трехфазного тока (соединение звездой), отключаемая непосредственно трехфазным термостатом.



NC - нормально замкнутый контакт
NO - нормально разомкнутый контакт

Three phase load (star) switched directly by a three phase manual reset cutout.

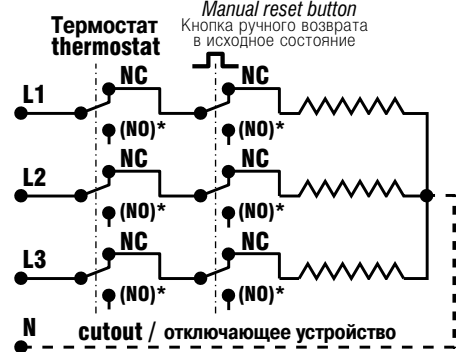
Нагрузка, работающая от трехфазного тока (соединение звездой), отключаемая непосредственно трехфазным отключающим устройством с ручным возвратом в исходное состояние.



(*) The instruments shown above have change over contacts
(*) Показанные выше приборы имеют переключающие контакты

Three phase load (star) switched directly by a three phase thermostat and a three phase manual reset cutout.

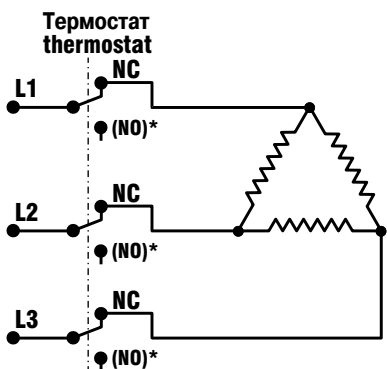
Нагрузка, работающая от трехфазного тока (соединение звездой), отключаемая непосредственно трехфазным термостатом и трехфазным отключающим устройством с ручным возвратом в исходное состояние.



NC - нормально замкнутый контакт
NO - нормально разомкнутый контакт

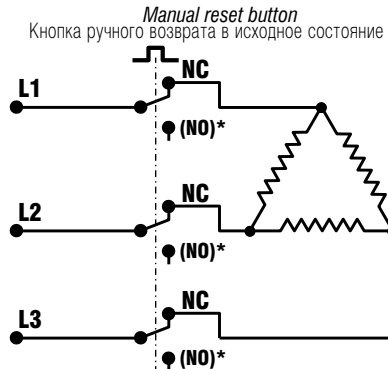
Three phase load (delta) switched directly by a three phase thermostat.

Нагрузка, работающая от трехфазного тока (соединение треугольником), отключаемая непосредственно трехфазным термостатом.



Three phase load (delta) switched directly by a three phase manual reset cutout.

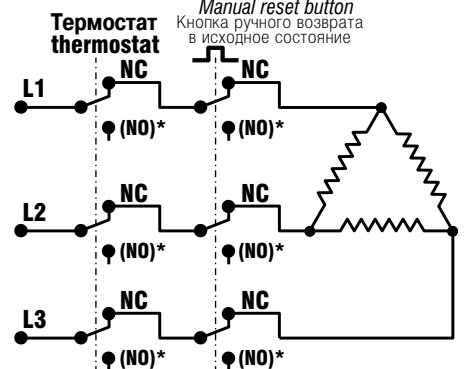
Нагрузка, работающая от трехфазного тока (соединение треугольником), отключаемая непосредственно трехфазным отключающим устройством с ручным возвратом в исходное состояние.



отключающее устройство

Three phase load (delta) switched directly by a three phase thermostat and a three phase manual reset cutout.

Нагрузка, работающая от трехфазного тока (соединение треугольником), отключаемая непосредственно трехфазным термостатом и трехфазным отключающим устройством с ручным возвратом в исходное состояние.



отключающее устройство



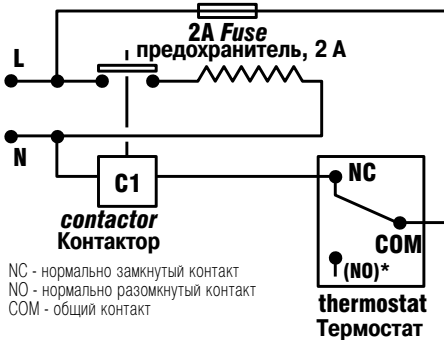
Technical information
Техническая информация

Wiring diagrams

Схемы электрических соединений

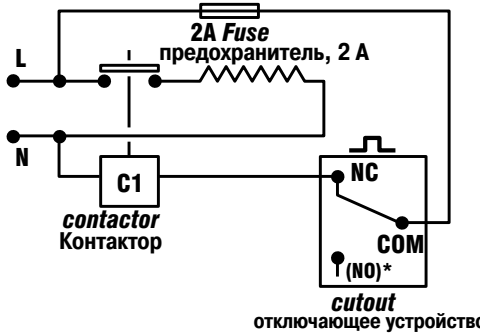
Single phase load switched by a single pole thermostat via a contactor

Нагрузка, работающая от однофазного тока, отключаемая однополюсным термостатом с использованием контактора.



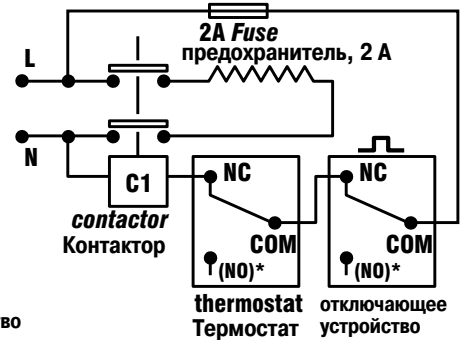
Single phase load switched by a single pole manual reset cutout via a contactor

Нагрузка, работающая от однофазного тока, отключаемая через контактор однофазным отключающим устройством с ручным возвратом в исходное состояние.



Single pole load switched by a single pole thermostat and a single pole cutout via a contactor

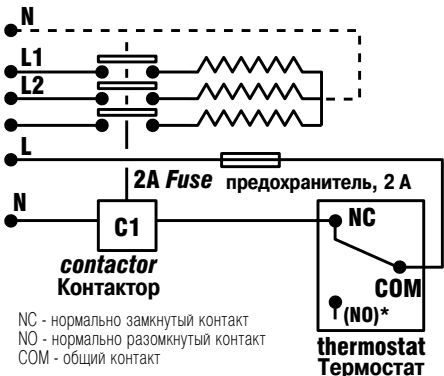
Нагрузка, работающая от однофазного тока, отключаемая однополюсным термостатом и однополюсным отключающим устройством с



(*) The instruments shown above are single pole double throw (i.e. they have a change over contact)
(*) Показанные выше приборы являются однополюсными на два направления (то есть, имеют переключательный контакт)

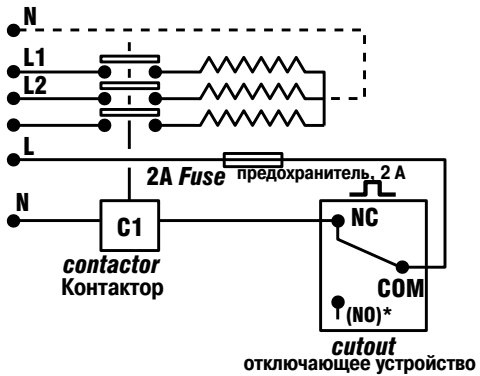
Three pole load (star) switched by a single pole thermostat via a contactor.

Нагрузка, работающая от трехфазного тока (соединение звездой), отключаемая однополюсным термостатом с использованием контактора.



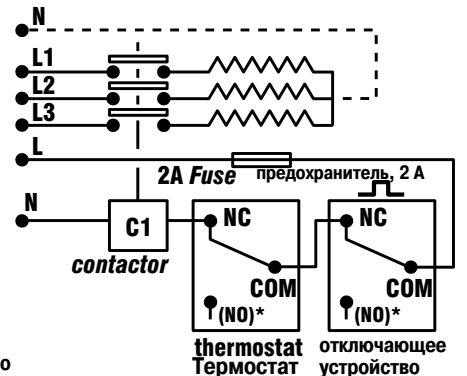
Three phase load (star) switched by a single pole manual reset cutout via a contactor

Нагрузка, работающая от трехфазного тока (соединение звездой), отключаемая через контактор однополюсным отключающим устройством с ручным возвратом в исходное состояние.



Three phase load (star) switched by a single pole thermostat and single pole manual reset cutout via a contactor.

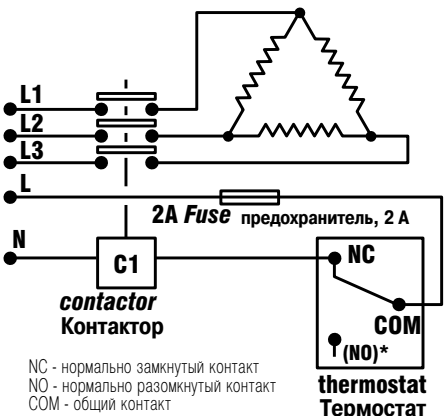
Нагрузка, работающая от трехфазного тока (соединение звездой), отключаемая через контактор однополюсным термостатом и однополюсным отключающим устройством с ручным возвратом в



(*) The instruments shown above are single pole double throw (i.e. they have a change over contact)
(*) Показанные выше приборы являются однополюсными на два направления (то есть, имеют переключательный контакт)

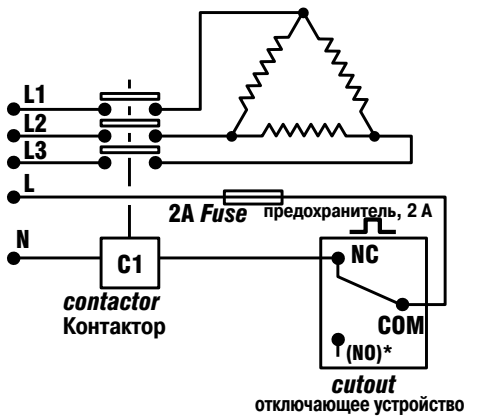
Three phase load (delta) switched by a single pole thermostat via a contactor.

Нагрузка, работающая от трехфазного тока (соединение треугольником), отключаемая однополюсным термостатом с использованием контактора.



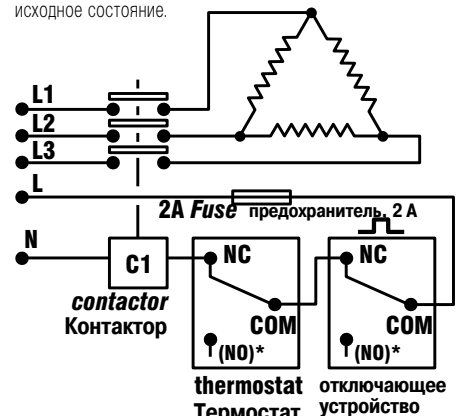
Three phase load (delta) switched by a single pole manual reset cutout via a contactor.

Нагрузка, работающая от трехфазного тока (соединение треугольником), отключаемая через контактор однополюсным отключающим устройством с ручным возвратом в исходное состояние.



Three phase load (delta) switched by a single pole thermostat and a single pole manual reset cutout via a contactor.

Нагрузка, работающая от трехфазного тока (соединение треугольником), отключаемая через контактор однополюсным термостатом и однополюсным отключающим устройством с ручным возвратом в исходное состояние.



(*) The instruments shown above are single pole double throw (i.e. they have a change over contact)
(*) Показанные выше приборы являются однополюсными на два направления (то есть, имеют переключательный контакт)